

# Subminiatur

Subminiature



## Micro Push-Pull Subminiatur

### Micro Push-Pull Subminiature

#### Kabelsteckverbinder

- Push-Pull-Verriegelung
- 3 – 5-polig
- Schutzart IP67 <sup>1)</sup>
- Lötanschluss
- Durchmesser 9,5 mm

#### Flanschsteckverbinder

- Push-Pull-Verriegelung
- 3 – 5-polig
- Schutzart IP67 <sup>1)</sup>
- Lötanschluss
- Durchmesser 12,6 mm

#### Cable Connectors

- Push-Pull locking system
- 3 – 5 contacts
- Degree of protection IP67 <sup>1)</sup>
- Solder termination
- Diameter 9.5 mm

#### Panel Mount Connectors

- Push-Pull locking system
- 3 – 5 contacts
- Degree of protection IP67 <sup>1)</sup>
- Solder termination
- Diameter 12.6 mm

<sup>1)</sup> Erläuterung der Schutzarten siehe technische Informationen. / <sup>1)</sup> Explanation of protection standards see technical information.

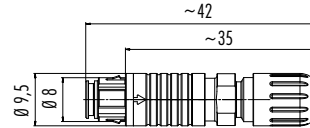
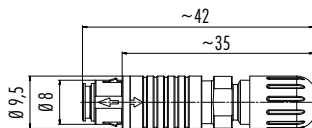
**Kabelstecker**  
Male cable connector

**Kabeldose**  
Female cable connector

Abbildung / Figure



Maßzeichnung / Drawing



Bestell-Daten / Order Data

Polzahl Contacts	Kabeldurchlass Cable outlet	Bestell-Nr. Ordering-No.
3	3–4 mm	99 4705 00 03
4	3–4 mm	99 4709 00 04
5	3–4 mm	99 4713 00 05

Polzahl Contacts	Kabeldurchlass Cable outlet	Bestell-Nr. Ordering-No.
3	3–4 mm	99 4706 00 03
4	3–4 mm	99 4710 00 04
5	3–4 mm	99 4714 00 05

Technische Daten / Specifications

Polzahl	3	4	5	Number of contacts
Steckverbinder Verriegelung	Micro Push-Pull			Connector locking system
Anschlussart	löten/solder			Termination
Anschlussquerschnitt	max. 0,14 mm <sup>2</sup> (max. AWG 26)			Wire gauge
Kabeldurchlass	3–4 mm			Cable outlet
Schutzart	IP67			Degree of protection
Mechanische Lebensdauer	> 1000 Steckzyklen/> 1000 mating cycles			Mechanical operation
Obere Grenztemperatur	+ 80 °C			Upper temperature
Untere Grenztemperatur	– 40 °C			Lower temperature
Bemessungsspannung	125 V			Rated voltage
Bemessungs-Stoßspannung	1500 V			Rated impulse voltage
Verschmutzungsgrad	2			Pollution degree
Überspannungskategorie	II			Overvoltage categorie
Isolierstoffgruppe	II			Material group
Bemessungsstrom (40 °C)	1 A			Rated current (40 °C)
Durchgangswiderstand	≤ 8 mΩ			Contact resistance
Material Kontakt	Stift/pin CuZn (Messing/brass), Buchse/socket CuSn (Bronze/bronze)			Material of contact
Kontaktoberfläche	Au (Gold/gold)			Contact plating
Material Kontaktkörper	PA			Material of contact body
Material Gehäuse	PA			Material of housing

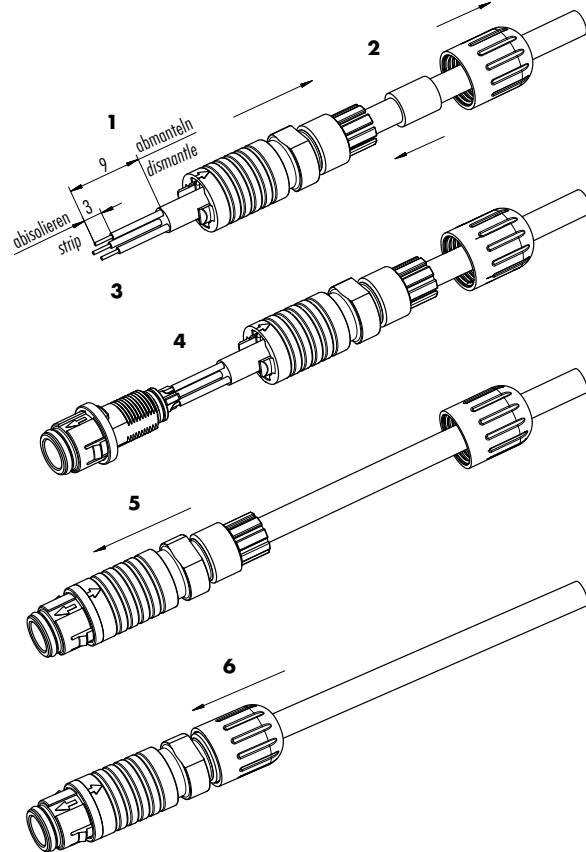
Montageanleitung  
Assembly instruction

1. Abmanteln auf L = 9mm.  
Ummantelung abstreifen.
2. Dichtring in Klemmvorrichtung montieren.  
Druckschraube und Verriegelungseinheit auf Kabel auffädeln.
3. Litzen abisolieren (l = 3mm) und verzinnen.
4. Einsätze anlöten.
5. Verriegelungseinheit orientiert, Pfeilrichtung beachten, aufschieben und aufschrauben.
6. Druckschraube aufschieben und vor dem Festziehen an Schlüsselfläche kontern.

(Bei Demontage zuerst Druckschraube öffnen)

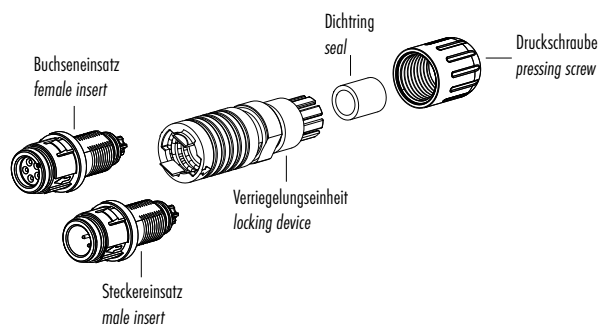
1. Strip to 9mm length and remove cable jacket.
2. Mount sealing ring to clamp device to cable.  
Bead pressing screw and clamp device.
3. Strip the insulation off the wires (l = 3mm) and tin them.
4. Solder wires to solder cups.
5. Align locking unit, bear in mind direction of arrow, push forward and screw tightly.
6. Push pressing screw forward and secure them at flats.

(Before unmounting first open pressing screw.)



Einzelteildarstellung  
Component part drawing

Kabelsteckverbinder  
Cable connectors



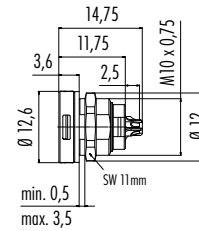
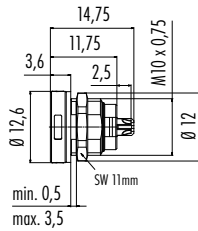
**Flanschstecker**  
Male panel mount connector

**Flanschdose**  
Female panel mount connector

Abbildung / Figure



Maßzeichnung / Drawing



Bestell-Daten / Order Data

Polzahl Contacts	Bestell-Nr. Ordering-No.
3	09 4707 00 03
4	09 4711 00 04
5	09 4715 00 05

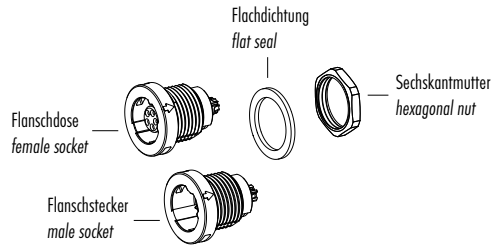
Polzahl Contacts	Bestell-Nr. Ordering-No.
3	09 4708 00 03
4	09 4712 00 04
5	09 4716 00 05

Technische Daten / Specifications

Polzahl	3	4	5	Number of contacts
Steckverbinder Verriegelung	Micro Push-Pull			Connector locking system
Anschlussart	löten/solder			Termination
Anschlussquerschnitt	max. 0,14 mm <sup>2</sup> (max. AWG 26)			Wire gauge
Kabeldurchlass	—			Cable outlet
Schutzart	IP67			Degree of protection
Mechanische Lebensdauer	> 1000 Steckzyklen/> 1000 mating cycles			Mechanical operation
Obere Grenztemperatur	+ 80 °C			Upper temperature
Untere Grenztemperatur	- 40 °C			Lower temperature
Bemessungsspannung	125 V			Rated voltage
Bemessungs-Stoßspannung	1500 V			Rated impulse voltage
Verschmutzungsgrad	2			Pollution degree
Überspannungskategorie	II			Overvoltage categorie
Isolierstoffgruppe	II			Material group
Bemessungsstrom (40 °C)	1 A			Rated current (40 °C)
Durchgangswiderstand	≤ 8 mΩ			Contact resistance
Material Kontakt	Stift/pin CuZn (Messing/brass), Buchse/socket CuSn (Bronze/bronze)			Material of contact
Kontaktoberfläche	Au (Gold/gold)			Contact plating
Material Kontaktkörper	PA			Material of contact body
Material Gehäuse	PA			Material of housing

**Einzelteildarstellung**  
Component part drawing

**Flanschsteckverbinder**  
Panel mount connectors

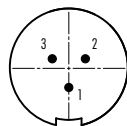


**Polbilder**  
Contact arrangements

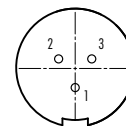
**Stifteinsatz (Steckseite)**  
Male insert (mating side)

**Buchseinsatz (Steckseite)**  
Female insert (mating side)

**3 pol**  
3 contacts

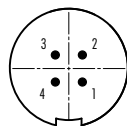


	X	Y
1	0,00	-1,35
2	1,17	0,68
3	-1,17	0,68

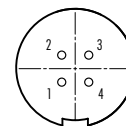


	X	Y
1	0,00	-1,35
2	-1,17	0,68
3	1,17	0,68

**4 pol**  
4 contacts

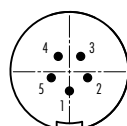


	X	Y
1	0,96	-0,96
2	0,96	0,96
3	-0,96	0,96
4	-0,96	-0,96

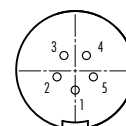


	X	Y
1	-0,96	-0,96
2	-0,96	0,96
3	0,96	0,96
4	0,96	-0,96

**5 pol**  
5 contacts



	X	Y
1	0,00	-1,35
2	1,29	-0,42
3	0,80	1,09
4	-0,80	1,09
5	-1,29	-0,42



	X	Y
1	0,00	-1,35
2	-1,29	-0,42
3	-0,80	1,09
4	0,80	1,09
5	1,29	-0,42

**Montageausschnitt**  
Panel cut out

